

1386-12 B1/B7 Terminal modular para el control y supervisión de salidas de emergencia.

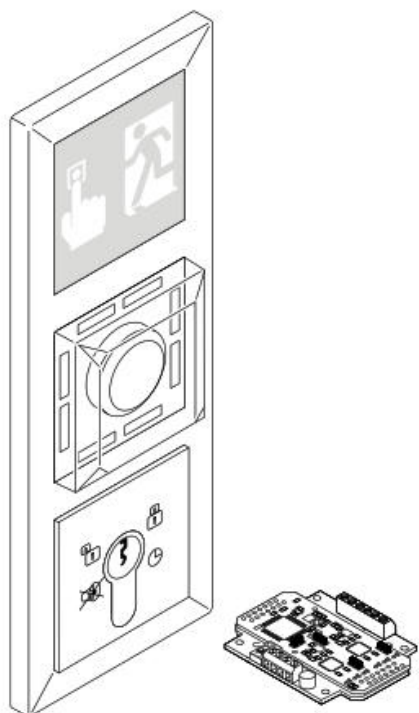
Terminal lógico modular para salidas de emergencia **homologado según normativa DIN 13637**, compuesto por 3 módulos:

Módulo de pictograma iluminado + Módulo de pulsador tipo seta + Módulo de llave.

Previsto para su instalación encastrada en cajetín eléctrico. Como accesorio disponemos de caja de sobreponer para su instalación en superficie.

Este tipo de terminales disponen de dos entradas para la conexión del sistema de detección de incendios así como de un elemento externo (control de accesos, llave de contacto, etc...) para la gestión de la apertura temporizada de la salida de emergencia. Así mismo integra una salida para la monitorización del estado de alarma.

Incluye módulo para la conexión del elemento de bloqueo que permite la gestión del estado de la puerta y del estado de alimentación del elemento de bloqueo, permitiendo el desbloqueo inmediato de la puerta en caso de emergencia, así como la apertura de la misma mediante el módulo de llave, equipado con iluminación LED para señalar el estado de la puerta, pulsador tipo seta luminoso, zumbador y protección anti-sabotaje.



Características Técnicas	
Alimentación	De 12 a 24VCC
Consumo interno a 24V	320mA
Salidas	1 x 30V / 1A NA/NC
Control de Funciones	Si, mediante tecnología HI-O
Retardo de desbloqueo	No
Pictograma iluminado	Si
Módulo de cuenta atrás	No
Pulsador de emergencia	Si, enclavado
Dispositivo de control	Si, mediante módulo de llave
Instalación	En cajetín eléctrico con una profundidad mínima de 62,5mm
Contacto de sabotaje	Si
Entradas	2
Número de direcciones del bus	2
Homologado según:	DIN EN 13637:2015
Tipo de protección	IP 30
Temperatura de funcionamiento	De-10°C a +55°C

Acabados disponibles para instalación encastrada.	
Referencia.	Acabado
1386-12B1—04S0	Blanco
1386-12B1—18S0	Verde
1386-12B53535S0	Acero Inox
Acabados disponibles para instalación en superficie.	
Referencia	Acabado
1386-12B7—04S0	Blanco
1386-12B7—35S0	Aluminio

Versión Encastrada

1386-12B1



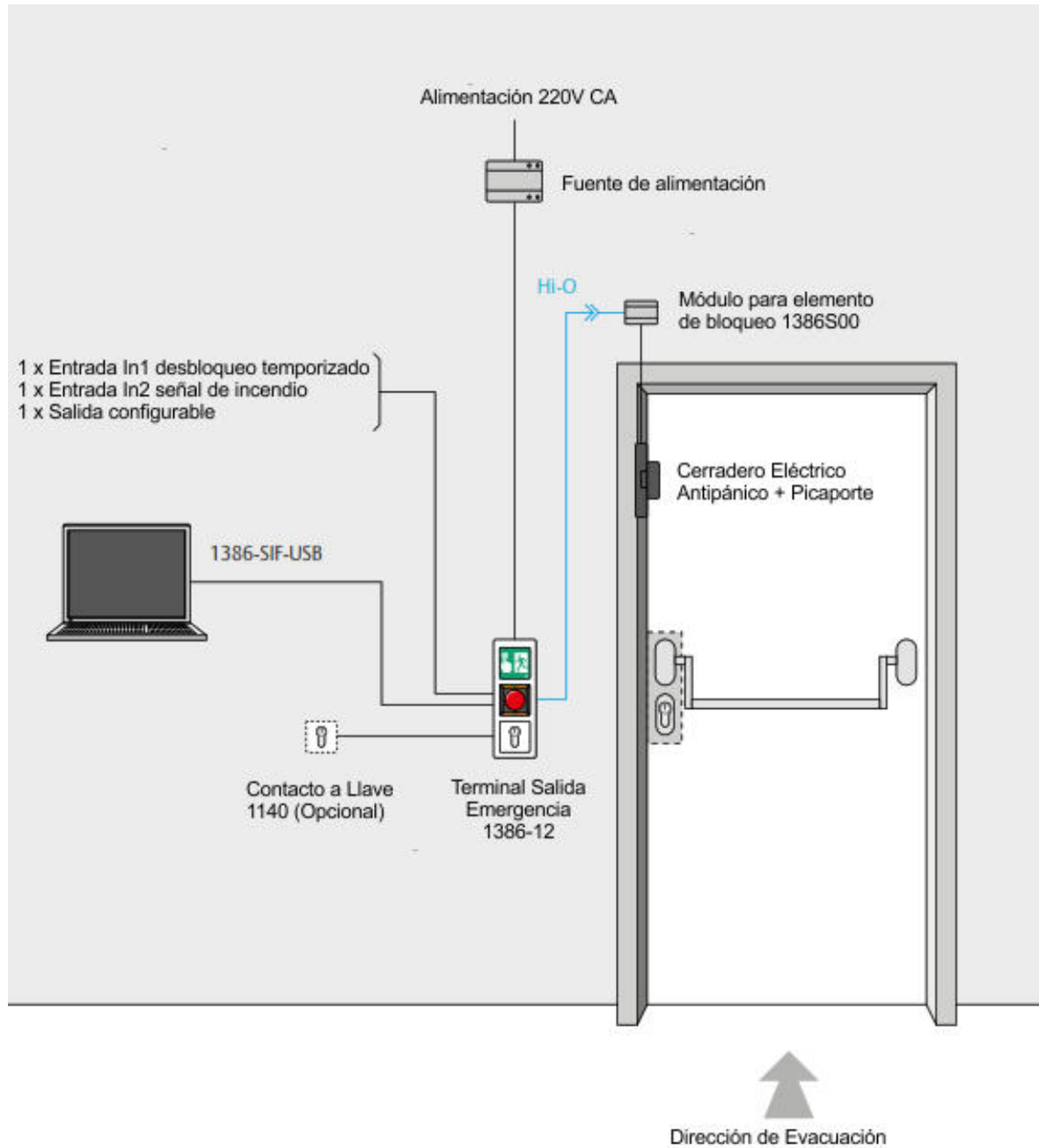
Versión Superficie

1386-12B7



Escape door systems
Verrouillage des issues de secours
SISTEMAS PARA SALIDA DE EMERGENCIA
Rettungswegtechnik
Tecnica delle uscite di sicurezza

Croquis de instalación.



ELEMENTOS DE BLOQUEO HOMOLOGADOS SEGÚN DIN EN13637

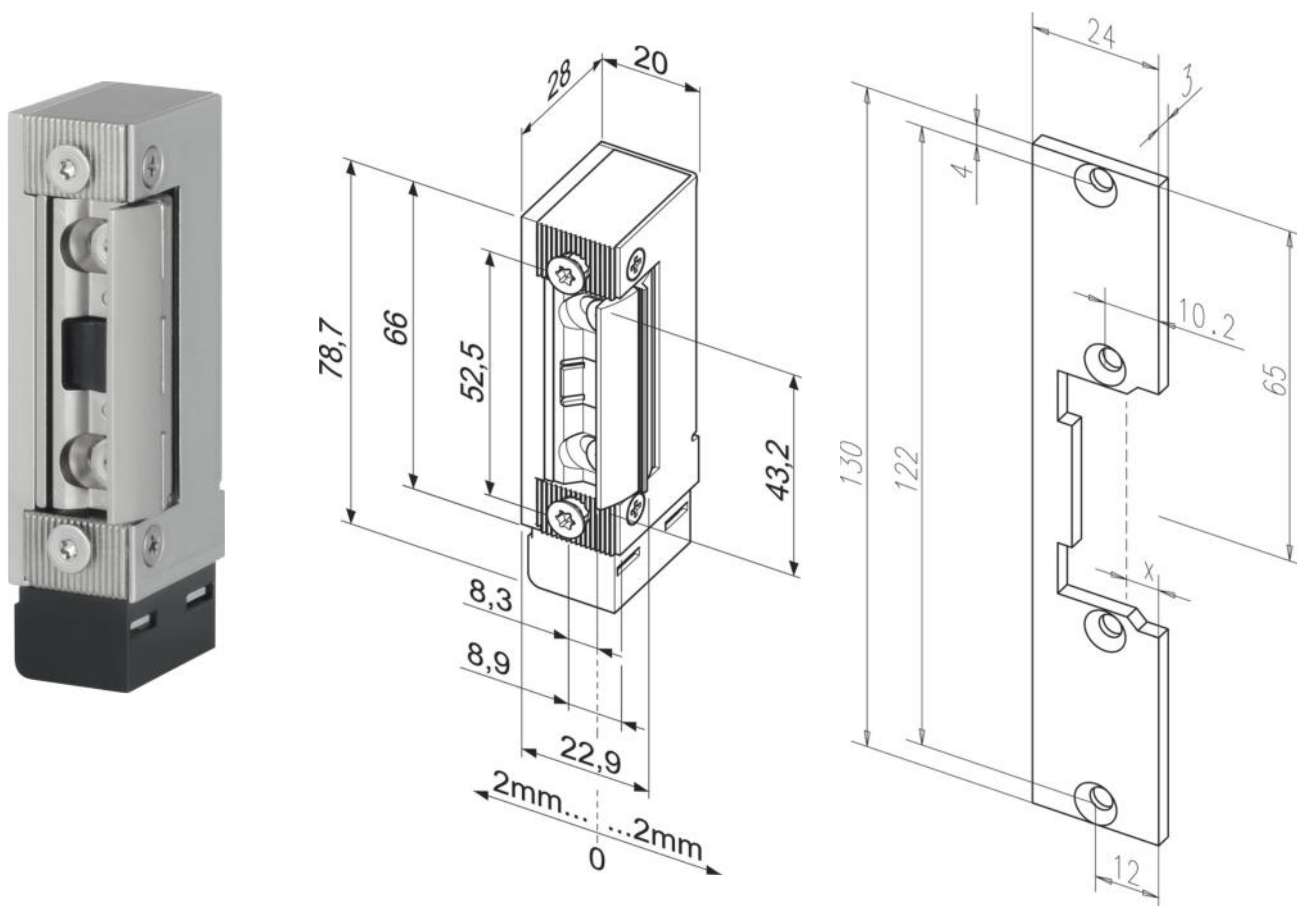
Importante:

Según detalla la normativa EN13637 solo aquellos sistemas en los cuales tanto el terminal de control así como el elemento de bloqueo eléctrico dispongan de homologación según la normativa EN13637 cumplirán los requisitos de la misma.

332.80 KL Cerradero Antipánico

Cerradero antipánico compacto "Fail unlocked", de pequeñas dimensiones, cuerpo en acero moldeado dotado de testera plana o en ángulo (opcional) ambas en acero Inox. **Capaz de desbloquear la puerta**, aun cuando esté sometida a precargas laterales de hasta 5.000 N. Incorpora microcontacto (NA/NC) para la monitorización del estado de la puerta así como microcontacto para la vigilancia de la línea de alimentación.

Características Técnicas	
Tensión de servicio	12VCC / 24VCC
Consumo	190 mA / 95mA
Fuerza de retención	3.000 N
Precarga admisible	Hasta 3.000 N
Temperatura de trabajo	-15°C a +40°C
Poder de ruptura de los microcontactos	24V/1A

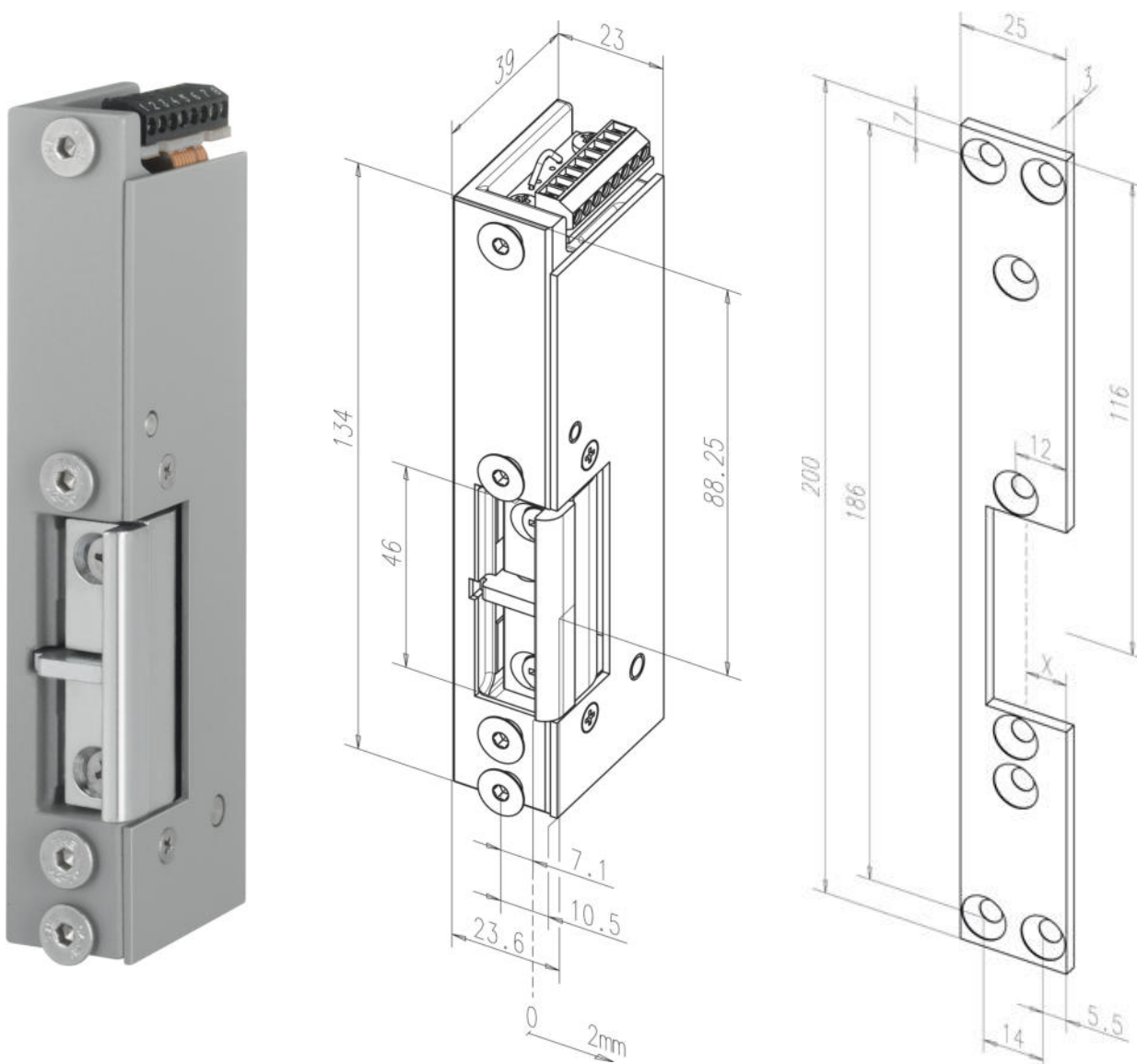


331U80F KL Cerradero Antipánico

Cerradero antipánico compacto "Fail unlocked", de pequeñas dimensiones en proporción a su capacidad de bloqueo, cuerpo en acero moldeado dotado de testera plana o en ángulo (opcional) ambas en acero Inox. **Capaz de desbloquear la puerta**, aun cuando esté sometida a precargas laterales de hasta 5.000 N.

Incorpora microcontacto (NA/NC) para la monitorización del estado de la puerta así como microcontacto para la vigilancia de la línea de alimentación.

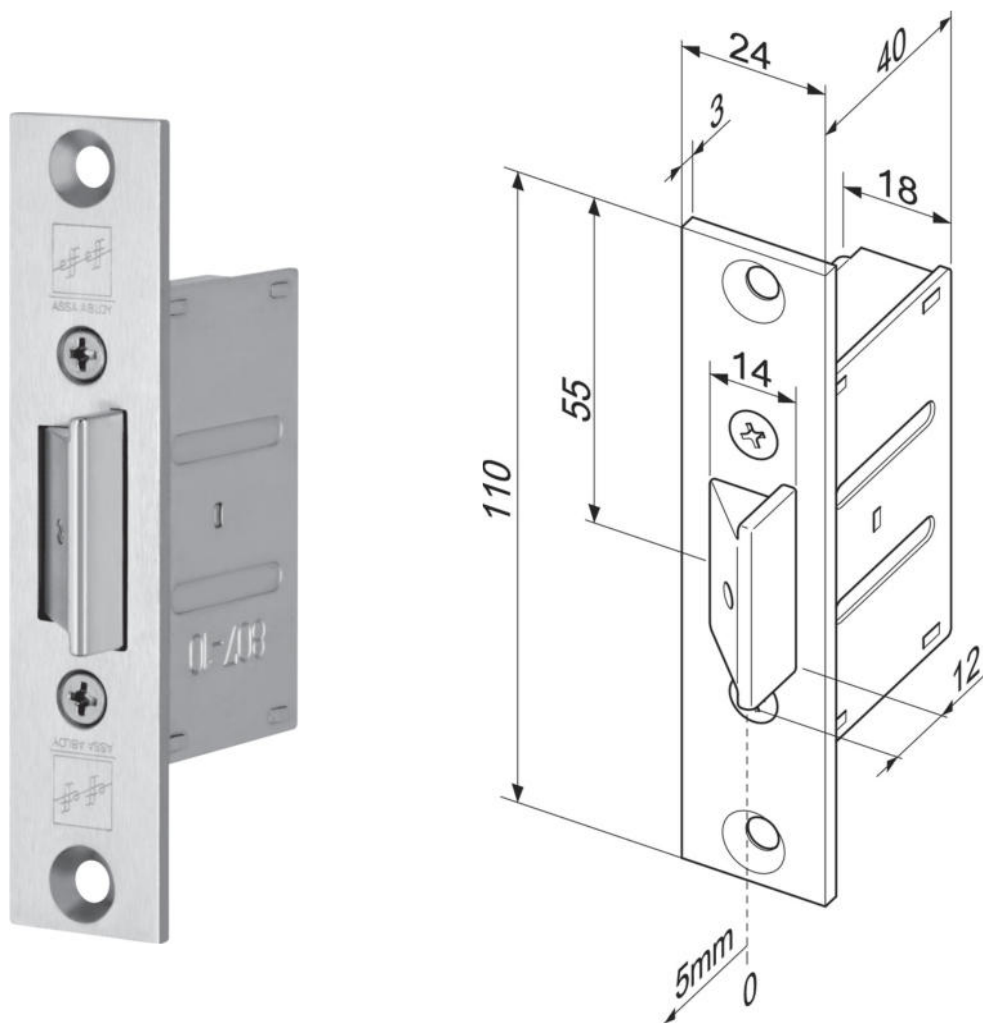
Características Técnicas	
Tensión de servicio	12VCC / 24VCC
Consumo	320 mA / 160mA
Fuerza de retención	5.000 N
Precarga admisible	Hasta 5.000 N
Temperatura de trabajo	-15°C a +40°C
Poder de ruptura de los microcontactos	24V/1A



ACCESORIOS PARA CERRADEROS 331/332

807-10 Picaporte regulable

Picaporte resbalón empotrable, con carrera regulable y equipado con frontal inox. Para ser instalado como contrapartida de cualquier cerradero eléctrico de nuestra gama.

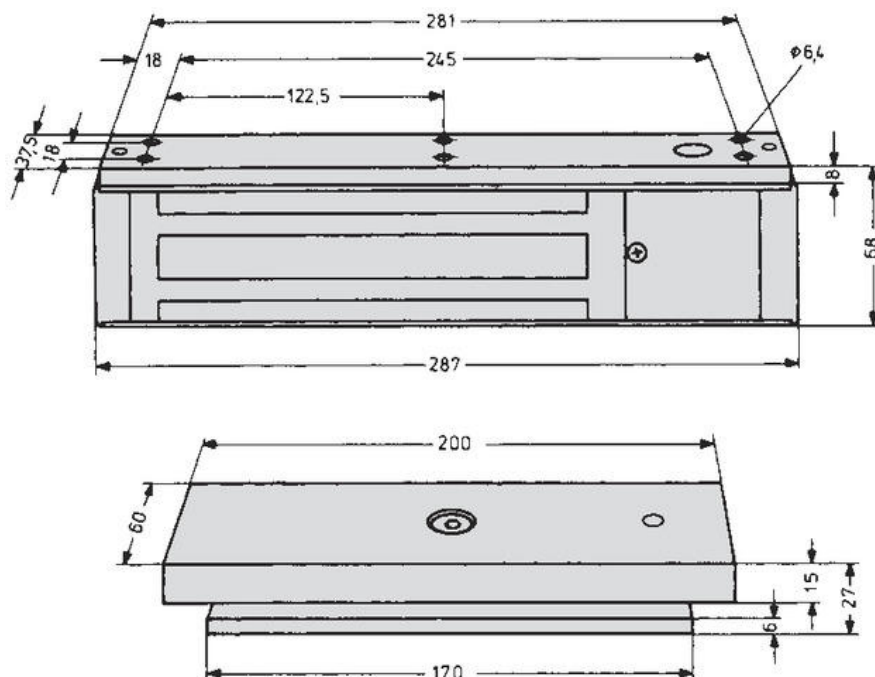


828 - 44 Ventosa Electromagnética de Gran Adherencia.

Ventosa electromagnética para el bloqueo de puertas, compuesta de elemento electromagnético y contraplaca. Alojada en caja de protección en aluminio anodizado de tonalidad aluminio natural. De montaje sencillo y rápido sin modificar la estructura de la puerta, la adherencia recíproca entre contraplaca y ventosa confieren al conjunto una protección anti-intrusión para la puerta.

Conexionado a 12 o 24 V.C.C., siendo completamente silenciosas en su funcionamiento. Incorporando dispositivo para la comprobación de la reluctancia magnética, LED bicolor indicador del estado de bloqueo, eyector mecánico para el desacoplamiento inmediato "Remanencia: 0 N." y relé inversor libre de potencial para aportar señal externa del estado de la puerta.

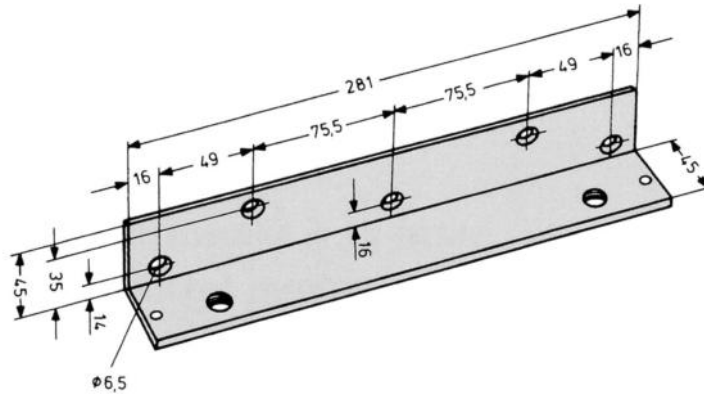
Características Técnicas	
Tensión de servicio	12VCC / 24VCC
Consumo	630 mA / 315mA
Fuerza de retención	5.000 N
Precarga admisible	Hasta 5.000 N
Factor ED (Ciclo de carga)	100%
Poder de ruptura del relé de salida	2A



ACCESORIOS PARA VENTOSAS ELECTROMAGNÉTICAS

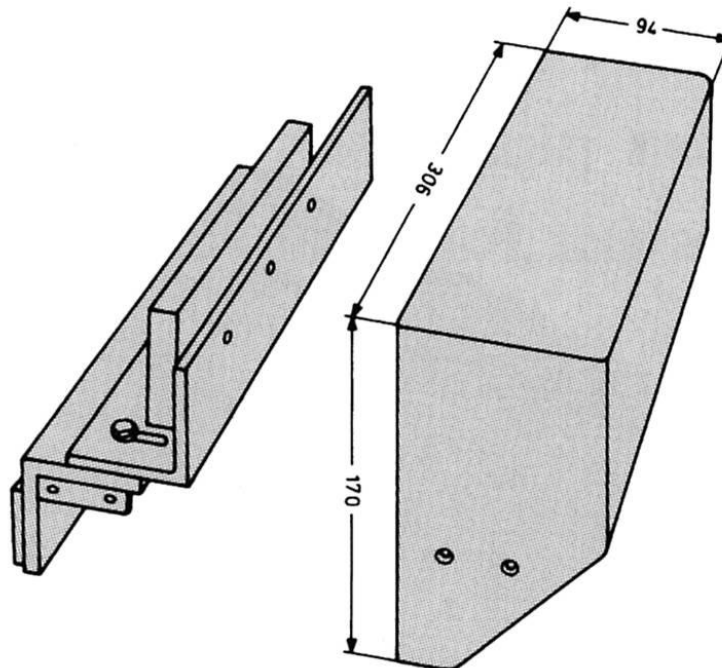
828-4 Soporte de fijación en L.

Soporte en forma de ángulo mecanizado, especialmente construido para la fijación de las ventosas.



828-6 Soporte de fijación con carcasa en Z y L.

Soporte en forma de ángulo, especialmente construido para la fijación de las ventosas en puertas donde no puedan invadir el hueco, o cuando la ventosa deba ser instalada en el mismo lado para donde abre la puerta.



351U80 KL Cerradero Eléctrico Antipánico

Cerradero antipánico compacto que desbloquea en ausencia de tensión "Fail Safe" de montaje universal, con elemento de bloqueo de doble escape de forma piramidal, **indicado para puertas de vaivén**, de pequeñas dimensiones en proporción a su capacidad de bloqueo. Cuerpo metálico en acero dotado de testera plana y contrapartida, ambas en acero Inox. **Capaz de desbloquear la puerta** aun cuando ésta está sometida a fuerzas superiores a 5000 N. Integra microcontacto de estado de puerta que evita el bloqueo del cerradero cuando la puerta se encuentra físicamente abierta. Así mismo incorpora microcontacto conmutado de armadura magnética integrado en la unidad que proporciona la información de bloqueo de la unidad.

Características Técnicas	
Tensión de servicio	12VCC ó 24VCC (Se debe especificar en el pedido)
Consumo	320mA/160mA
Resistencia a la fracturación	5.000N (500Kg)
Distancia entre cerradero y contrapartida	Mín. 2mm – Máx. 4,5mm
Carrera del pestillo piramidal	10mm

