

Gâches électriques

A p r i o r t a e l e t t r i c i

Elektro-Türöffner

Electric strikes

Cerraderos eléctricos

CERRADERO ELÉCTRICO AJUSTABLE PARA BARRA ANTIPÁNICO **MULTIFIX A06**



**La gama de modelos MultiFix
14A06, 14UA06, 24A06, 34UA06, 142UA06**

**Cerraderos eléctricos para aplicaciones especiales.
Cerraderos eléctricos para puertas equipadas con
barra antipánico**

- ▶ Posibilidad de intalación de forma horizontal o vertical
- ▶ Universal. Se puede montar en puertas DIN derecha e izquierda. Girando simplemente 180° el cerradero.
- ▶ Ejecución en modo "A tensión de apertura" (Fail Locked) y "A tensión de trabajo" (Fail Unlocked)
- ▶ Opcionalmente se puede suministrar con contacto de estado de puerta
- ▶ También está disponible con función de memoria
- ▶ Regulable en tres dimensiones (X: ± 3 mm / Y: 0-16 mm / Z: ± 3 mm) (ver dibujo a la derecha)
- ▶ Suministrable con conmutador de 12/24 V y diodo antiparasitario (p. ej. para combinarse con el sistema de control de accesos)
- ▶ Acabados disponibles para la carcasa: negro, plata, blanco



Ejemplo de montaje

Estructura

El nuevo cerradero eléctrico patentado, MultiFix, combina diseño y funcionalidad de un modo único en su género. La carcasa es compatible con los conocidos y acreditados cerraderos P/Barra ATP effeff. Para poder ampliar el número de soluciones, la gama de cerraderos eléctricos para barra antipánico se amplía con un nuevo cerradero multifuncional (14Uxx)

Accesorios

El juego de accesorios posibilita la función de memoria para este tipo de cerraderos. Esta función permite que una vez excitado el cerradero, éste permanezca en posición de liberación mientras la puerta no se abra. Para garantizar este tipo de funcionamiento con las correspondientes barras antipánico es necesario el kit de accesorios.

SET-14U400080

Dimensiones

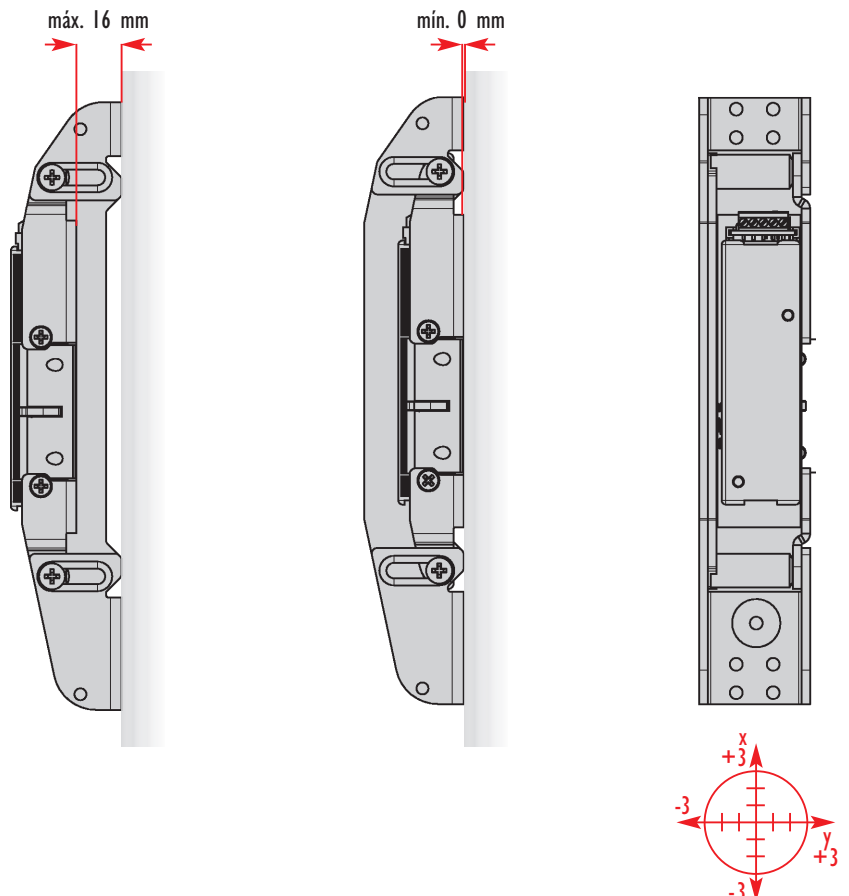
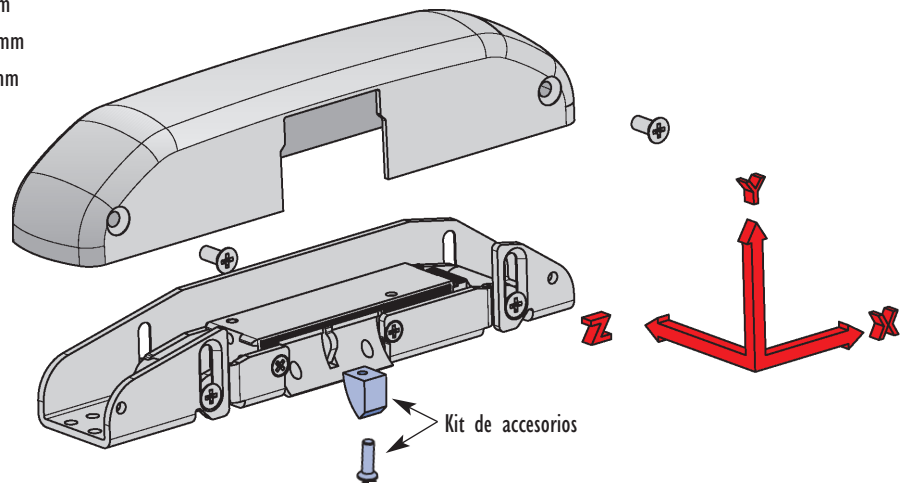
La posibilidad de ajuste tridimensional reduce considerablemente el tiempo de montaje y así mismo ofrece un fácil ajuste a posteriori. De este modo, se cubren todos los casos usuales de aplicación con un esfuerzo mínimo sin que sean precisas variantes adicionales de carcasas o piezas distanciadoras.

Posibilidades de ajuste:

X: ± 3 mm

Y: 0 - 16 mm

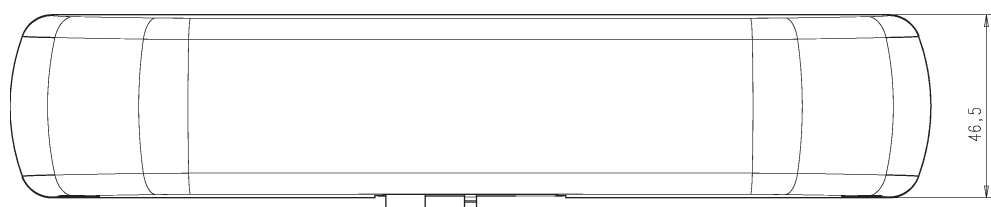
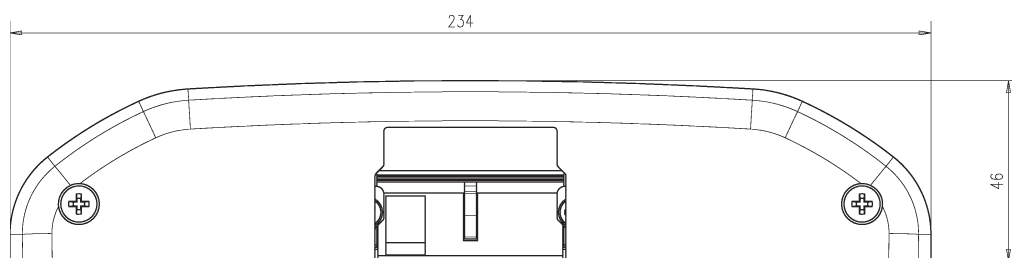
Z: ± 3 mm



CERRADERO ELÉCTRICO AJUSTABLE PARA BARRA ANTIPÁNICO MULTIFIX A06

Datos Técnicos	
Resistencia a la fractura Standard	5000 N
Material: Carcasa/Contra picaporte Material 142U: Contra picaporte	Zinc fundido a presión Acero fundido a presión
Temperatura de trabajo	-15 °C hasta +40 °C
Montaje Universal	Sí

Datos eléctricos A 20 °C		Tensión de servicio Intervalo de tolerancia	Resistencia en ohmios	Consumo en mA en CA	Consumo en mA en CC (50% rizado residual)	Consumo en mA en CC (estabilizada)	Ruido Con Alimentación en CA	Ruido C/Alimentación en CC (50% rizado residual)	Carga máx. en N en CA	Carga máx. en N en CC (50% rizado residual)	Carga máxima en N en CC (estabilizada)
8-16 V (Alimentado a 8 V)	RI	la indicada	16,5	350	470	485	4	1	110	10	10
8-16 V (Alimentado a 12 V)	RI	la indicada	16,5	500	710	725	4	1	80	20	10
8-16 V (Alimentado a 16 V)	RI	la indicada	16,5	700	940	970	4	1	100	40	20
12 V eE		±1 V	57,5	130	190	210	3	0	50	20	10
24 V eE		±2 V	230,0	70	100	105	3	0	50	20	10



CERRADERO ELÉCTRICO AJUSTABLE PARA BARRA ANTIPÁNICO MULTIFIX A06

Gama de modelos

Número de Pedido	8-16V CMCC	Conmutador 12/24 V	Diodo Antiparásitario	Contacto de estado de puerta	Función de memoria*	Tensión de Apertura	Tensión de Ruptura	Negro RAL 9011	Plata RAL9006	Bianco RAL 9016
I4.400-A0605R1 I	•					•		•		
I4.400-A0691R1 I	•					•			•	
I4.400-A0604R1 I	•					•				•
I4.460-A0605R1 I	•			•		•		•		
I4.460-A0691R1 I	•			•		•			•	
I4.460-A0604R1 I	•			•		•				•
I4U400-A0605Q3 I		•	•			•		•		
I4U400-A0691Q3 I		•	•			•			•	
I4U400-A0604Q3 I		•	•			•				•
I4U460-A0605Q3 I		•	•	•		•		•		
I4U460-A0691Q3 I		•	•	•		•			•	
I4U460-A0604Q3 I		•	•	•		•				•
24U400-A0605Q3 I		•	•		•	•		•		
24U400-A0691Q3 I		•	•		•	•			•	
24U400-A0604Q3 I		•	•		•	•				•
34U400-A0605Q3 I		•	•				•	•		
34U400-A0691Q3 I		•	•				•		•	
34U400-A0604Q3 I		•	•				•			•
34U460-A0605Q3 I		•	•	•			•	•		
34U460-A0691Q3 I		•	•	•			•		•	
34U460-A0604Q3 I		•	•	•			•			•
I42U400A0605Q3 I		•	•			•		•		
I42U400A0691Q3 I		•	•			•			•	
I42U400A0604Q3 I		•	•			•				•
I42U460A0605Q3 I		•	•	•		•		•		
I42U460A0691Q3 I		•	•	•		•			•	
I42U460A0604Q3 I		•	•	•		•				•
Juego de accesorios SET- I4U400080										
Carcasa completa, suelta -----A0605-01								•		
-----A0691-01									•	
-----A0604-01										•

■ = Homologado para puerta cortafuego I42Uxxx está en preparación

* = Necesita el Kit de Accesorios

Gâches électriques

A p r i o r t a e l e t t r i c i

Elektro-Türöffner

Electric strikes

Cerraderos eléctricos

ASSA ABLOY
Sicherheitstechnik GmbH
Bildstockstraße 20
72458 Albstadt
GERMANY
Tel. +49 7431 123-0
Fax +49 7431 123-240
albstadt@assaabloy.de
www.assaabloy.de



effeff, fue fundada en 1936 como taller de mecánica de precisión y electrotécnica, y gracias a su consecuente política de productos se ha convertido en la empresa puntera mundial en la técnica de cerraderos electro-mecánicos. Cerraderos eléctricos para puertas, cerrojos eléctricos, cerraduras de seguridad, sistemas de control de acceso, ventosas electromagnéticas, sistemas para salidas de emergencia, accionamientos para puertas giratorias, elementos de bloqueo para puertas cortafuego y elementos de control se cuentan entre los productos de effeff que se exportan actualmente a más de 75 países del mundo desde Albstadt, la pequeña ciudad situada en la cordillera Schwäbische Alb en el suroeste de Alemania.

IKON, fundada en 1926 como ZEISS IKON AG, es en Alemania una de las marcas punteras para cilindros de seguridad, cerraduras e instalaciones de cierre. Nuestros productos y soluciones, entre las que se incluyen desde hace mucho tiempo también cilindros de cierre mecatrónicos, sistemas de control de accesos, soluciones para puertas de escape, herrajes para puertas y cerraderos de puertas así como un gran número de cerrojos y bloqueos adicionales, correspondientes a la tecnología más avanzada. Protegiendo a personas y objetos.

La empresa **ASSA ABLOY Sicherheitstechnik GmbH**. Desde 2005 las marcas IKON y effeff, cuyos programas de productos se complementan excelentemente, han constituido una empresa común, produciendo y vendiendo conjuntamente sus productos. De este modo, estamos en situación de ofrecer a nuestros clientes unas soluciones de sistema globales y complejas para el sector privado, comercial y público.

ASSA ABLOY es el fabricante y proveedor más importante del mundo de soluciones de cierres y sistemas de seguridad que cumplen los elevados requerimientos de los clientes en lo concerniente a seguridad, protección y facilidad de uso. Con unos 30.000 empleados, el Grupo tiene un volumen de ventas anual de aprox. 3 mil millones de euros.