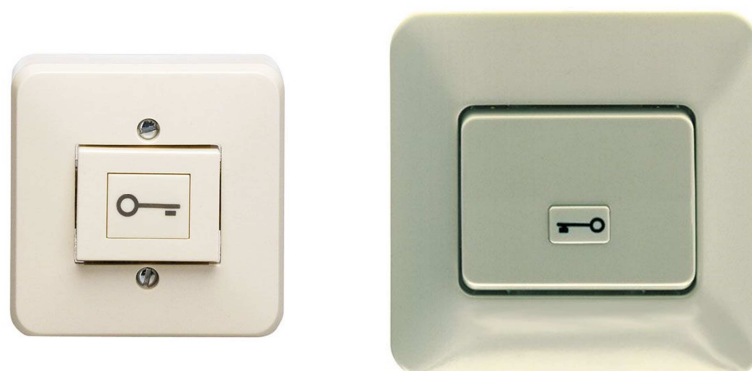


SERIE PULSADORES

Pulsadores conmutados con imagen de llave.

Pulsadores de color blanco con imagen de llave en su parte frontal, equipados con conmutador NA-NC.

Referencia	Tipo de montaje	Dimensiones	Tipo Contacto
1010	superficie	61x61x22mm	NA-NC
1011	empotrado	81x81 Ø55mm	NA-NC



Pulsadores conmutados antivandálicos.

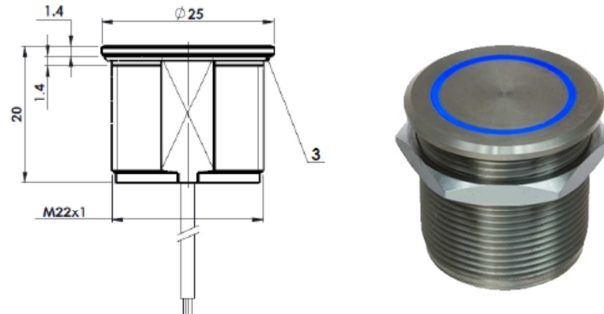
Pulsadores en acero inox, antivandálicos, con conexión por regleta y equipados con conmutador NA-NC e indicación luminosa según modelos. Diámetro de 19mm.

Referencia	Indicación Luminosa	Poder de ruptura	Tipo Contacto
PB19NO+NC/WT		24V-1A CC / 250V-2A CA	NA-NC
PB19NO+NC/B12/WT	Azul	24V-1A CC / 250V-2A CA	NA-NC
PB19NO+NC/G12/WT	Verde	24V-1A CC / 250V-2A CA	NA-NC
PB19NO+NC/R12/WT	Roja	24V-1A CC / 250V-2A CA	NA-NC



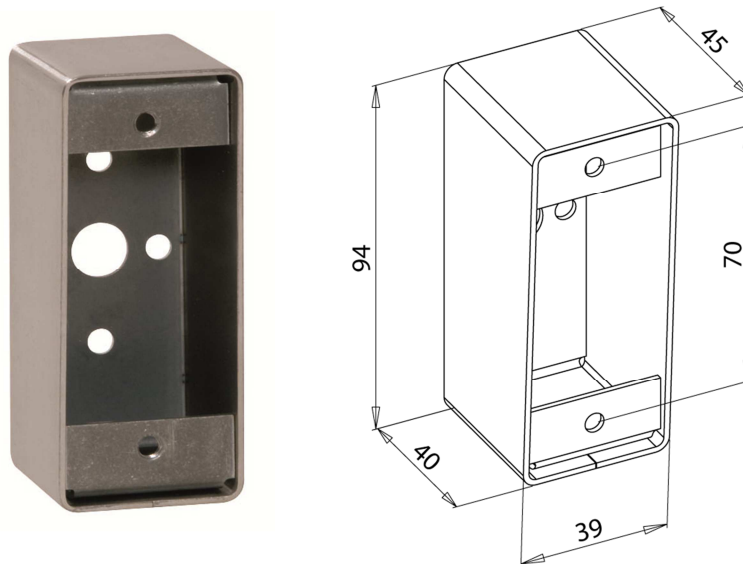
PB22NO/RGB12 - Pulsador piezo eléctrico tricolor (Rojo/Verde/Azul).

Pulsador piezoeléctrico tricolor (Rojo/Verde/Azul) acabado en aluminio anodizado, el contacto del pulsador es normalmente abierto. Diámetro de 22mm.



Accesorios para pulsadores antivandálicos.

PBH11 Cajetín en acero inox. para montaje en superficie conjuntamente con la placa PBP19/FL



PBP19/FL Placa en acero inox para montaje encastrado o para completar el cajetín PBH11.

